

Handlingsystem für Korbtransportmaschinen Vorspültisch mit Becken und Speiseresteabwurfschacht, R > L, 1200 mm

Technisches Datenblatt

 ARTIKEL #
 MODELL #

NAME #

SIS #

AIA #


865410 (BHRPTBH12R)

 Vorspültisch mit Becken und
 Speiseresteabwurfschacht, R
 > L, 1200 mm

Kurzbeschreibung

Artikel Nr.

Für Korbtransportspülmaschinen. Konstruiert und gefertigt aus rostfreiem Chrom-Nickelstahl 1.4301. Wandhochzug 300 mm. 40 x 40 mm Formrohrrahmen auf höhenverstellbaren Füßen. Beckenabmessungen 500x400x300 mm Überlaufrohr, Ablaufbohrung und Kunststoff-Geruchsverschluss Abwurfschacht mit Gummischutzring. Laufrichtung: von rechts nach links.

Hauptmerkmale

- Anlieferung zerlegt, einfache Montage.
- Geeignet für 500 x 500 mm Geschirrspülmaschinenkörbe.
- [NOT TRANSLATED]
- [NOT TRANSLATED]

Konstruktion

- Konstruktion komplett aus AISI 304 rostfreiem Edelstahl
- Mit Speiseresteabwurfschacht.
- Einschließlich Spritzschutz.
- Ganz mit der Unterkante verkantet, tiefe Antitropfprofile für sicheres Spülen und leichte Reinging.
- Alle Flächen sind glatt und poliert.
- 40 x 40 mm Vierkantröhrfüße aus Chromnickelstahl 1.4301.
- Edelstahlfüße 50 mm höhenverstellbar zum Sicherstellen, dass die Tische zurück in die Maschine ablaufen.
- Muss an der Geschirrspülmaschine und mit einem Paar Füße am anderen Ende befestigt werden.
- [NOT TRANSLATED]

Nachhaltigkeit

- [NOT TRANSLATED]



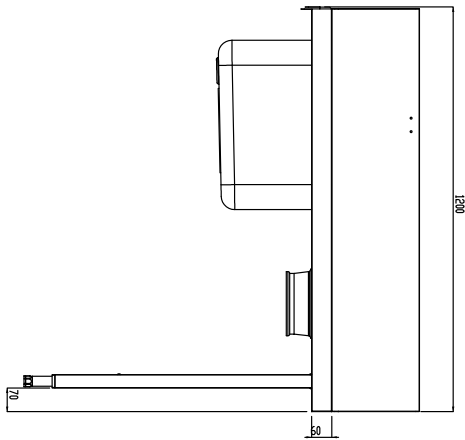
Optionales Zubehör

- 2 Füße für Bodenmontage für Korbsortierbord PNC 855296
- Schaber PNC 855297
- Vorspülbrause, Einlochmontage PNC 855315
- Bodenbord für Geschirrspülmaschinentisch, 1200 mm PNC 865352
- Bodenbefestigung für 2 quadratische Beine PNC 865386
- Abnehmbarer Brückentisch 800mm PNC 865418
- Abnehmbarer Brückentisch 800mm mit Loch PNC 865419
- Korbsortierbord Boden oder Wandmontage 1100mm PNC 865420

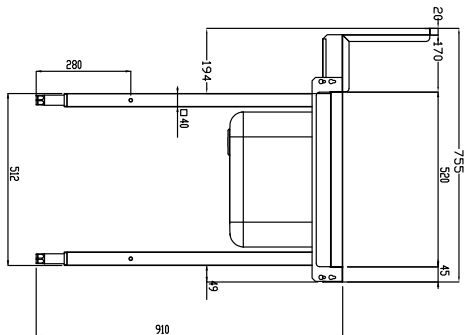
Genehmigung: _____



Front

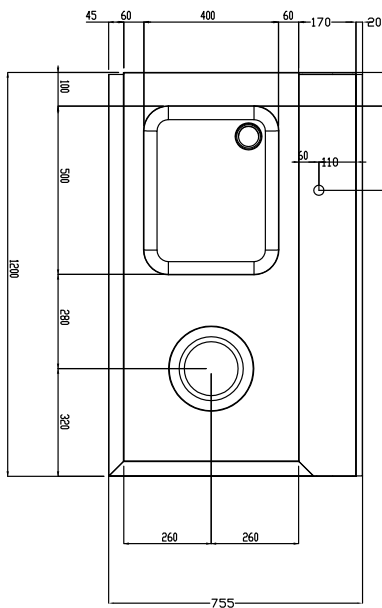


Seite



D = Ablauf

oben



Schlüsselinformation

Außenabmessungen, Länge:	
865410 (BHRPTBH12R)	1200 mm
Außenabmessungen, Tiefe:	755 mm
Außenabmessungen, Höhe:	1170 mm
Nettogewicht:	23 kg
Spritzschutzabmessungen, Höhe	260 mm
Beckenabmessungen:	